

Označení dílů

M - fotoleptané kovové díly

D - obtisky

W - drát

? - volba



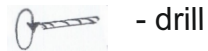
Parts labelling

M - photoetched parts

D - decals

W - wire

? - option



Návod ke stavbě

Při stavbě postupujte podle instruktážních obrázků.

Upozornění: Během opracování může vznikat prach, který může dráždit dýchací cesty. Používejte ochranu očí při odstříhování kovových dílů.

Instructions

Follow the instruction drawings the assembly.

Notice: Machining can produce dust which can be irritating to the respiratory tract. Metal parts should be cut off using protection eyesight.

Kupujte přímo na www.plusmodel.cz
Buy directly from www.plusmodel.cz

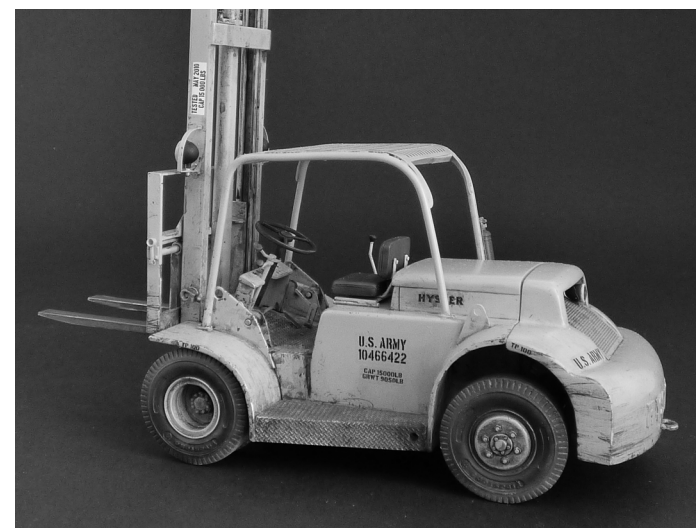
Plus Model s.r.o
Jižní 56, 370 10 České Budějovice
Czech Republic
<http://www.plusmodel.cz>
e-mail: plusmodel@plusmodel.cz

484

plusmodel

1/35

AMERICAN FORKLIFT HYSTER 150C

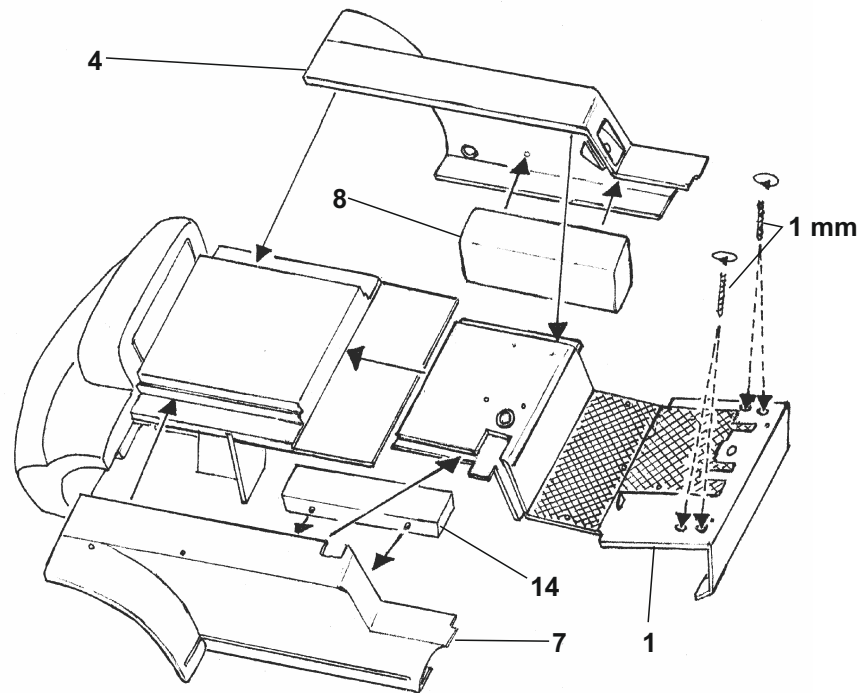
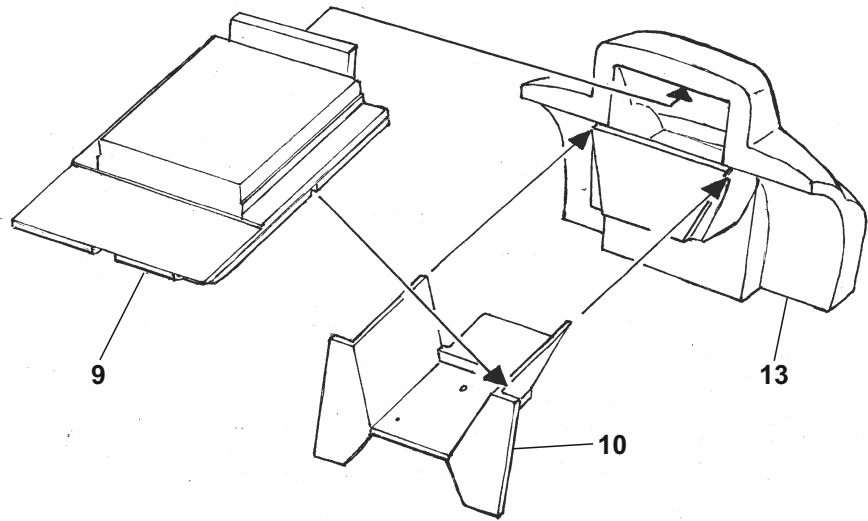


Historie

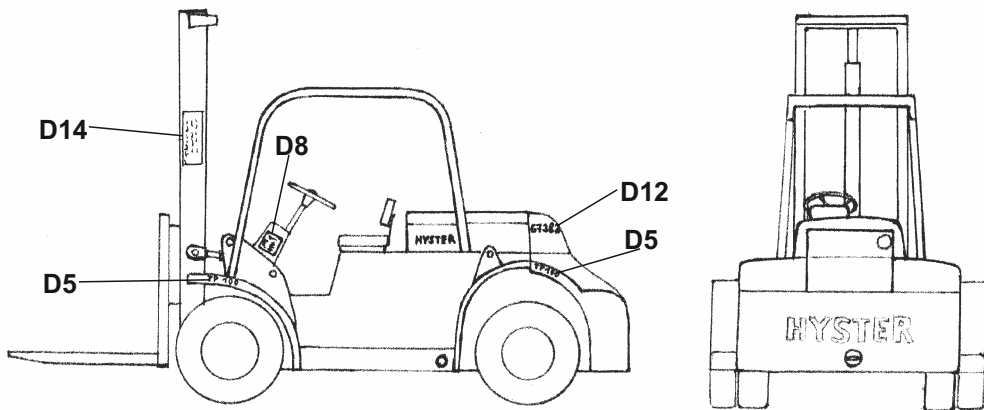
Americká firma Hyster je známá jako výrobce manipulační techniky a v její nabídce se nachází jak malé vozíky pro sklady tak velké vysokozdvíhací vozíky. Jeden z těchto těžkých vysokozdvíhacích vozíků se stal předlohou pro náš model. Vysokozdvíhací vozík Hyster 150 sloužil v armádě USA od šedesátých až do devadesátých let. Byl schopen zvedat náklad o celkové hmotnosti 7,5 tuny do výšky 5 m a byl používán na leteckých základnách a skladech US army.

History

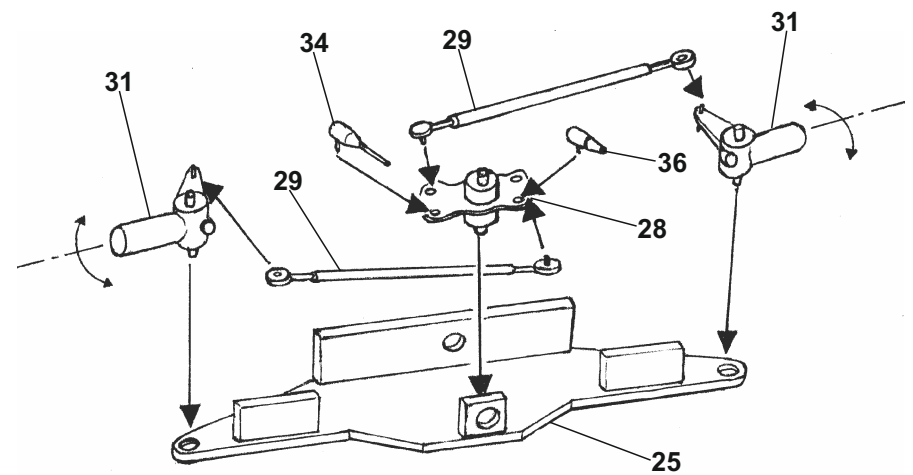
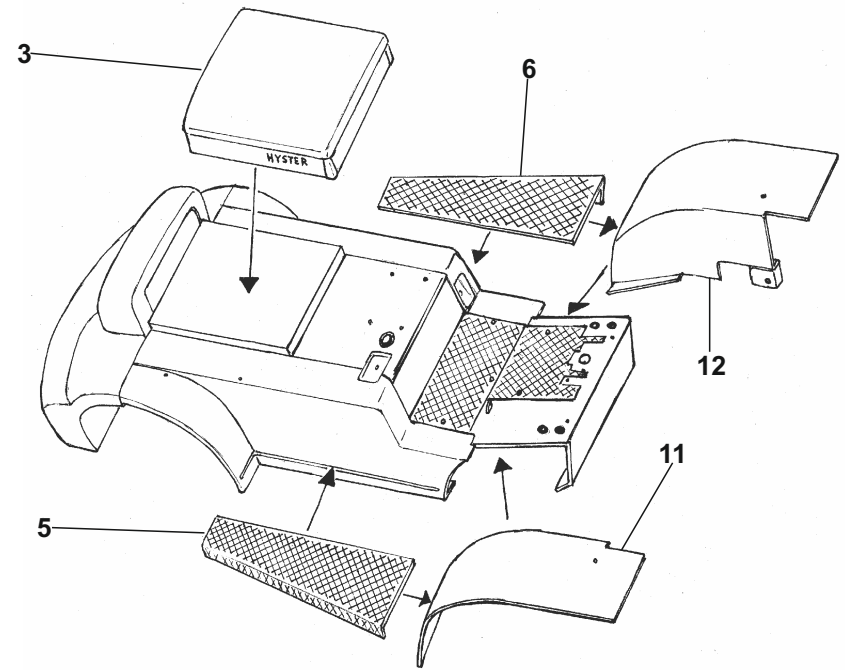
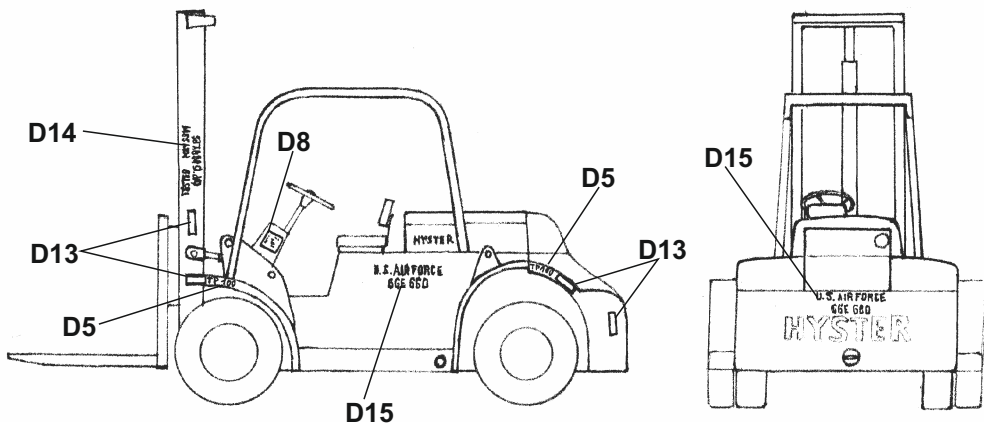
The American company Hyster is known as a manufacturer of handling equipment and offers both small warehouse trucks and large forklifts. One of these heavy forklifts has become a model for our model. The Hyster 150 forklift served in the US Army from the 1960s to the 1990s. He was able to lift cargo with a total weight of 7.5 tons to a height of 5 m and was used on air bases and US Army stores.

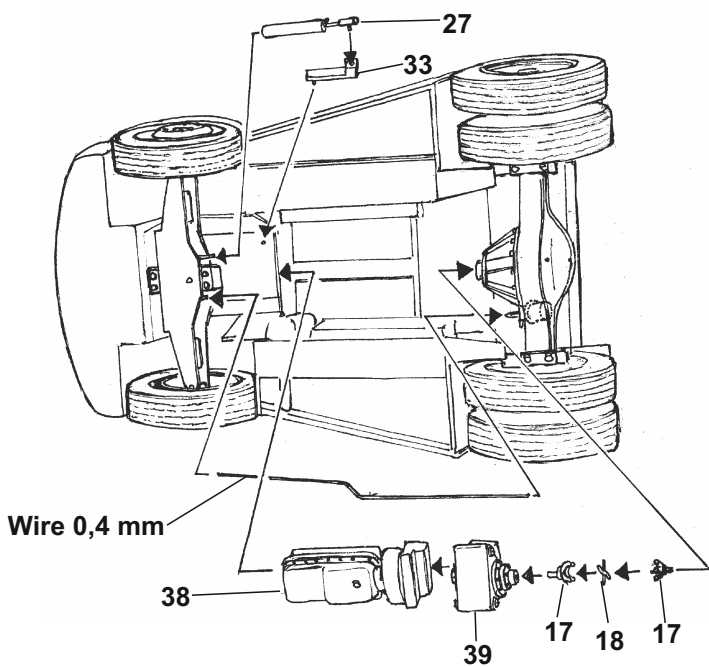
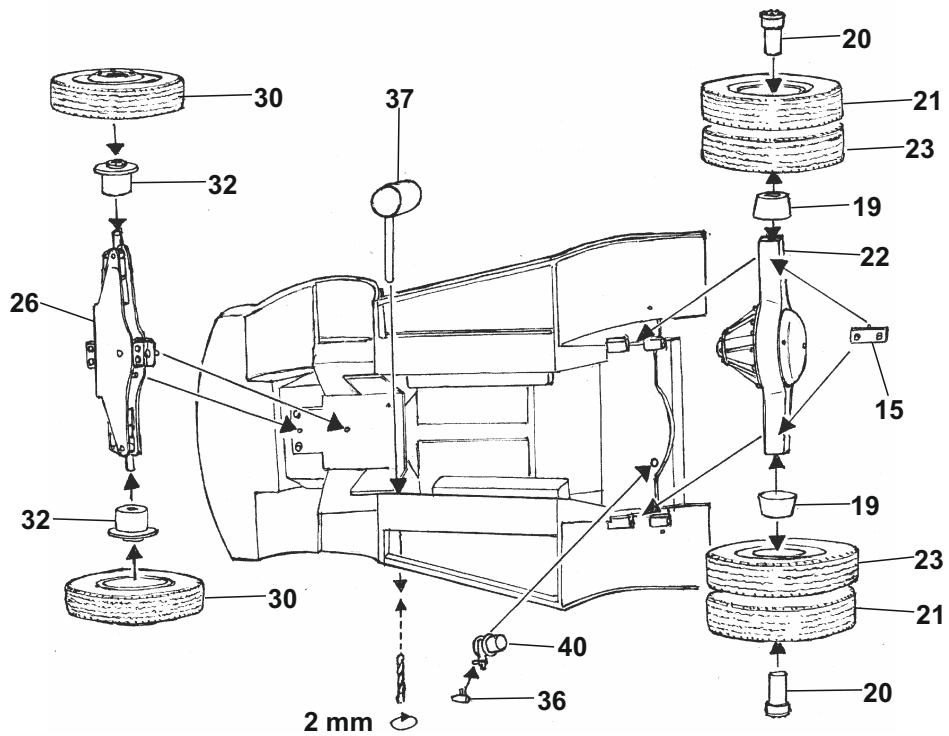


III. Celý vozík je v U.S. armádní zelené barvě
 All forklift is in U.S. army green



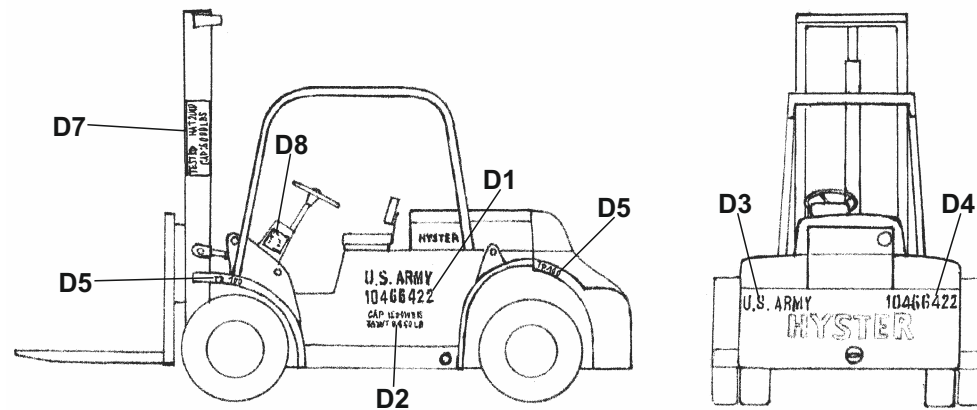
IV. Celý vozík je v U.S. armádní zelené barvě
 All forklift is in U.S. army green





Zbarvení a obtisky / Painting and decals

- I. Celý vozík je žlutý
All forklift is yellow



- II. Celý vozík je žlutý
All forklift is yellow

